



H-A 4092 01 00-3

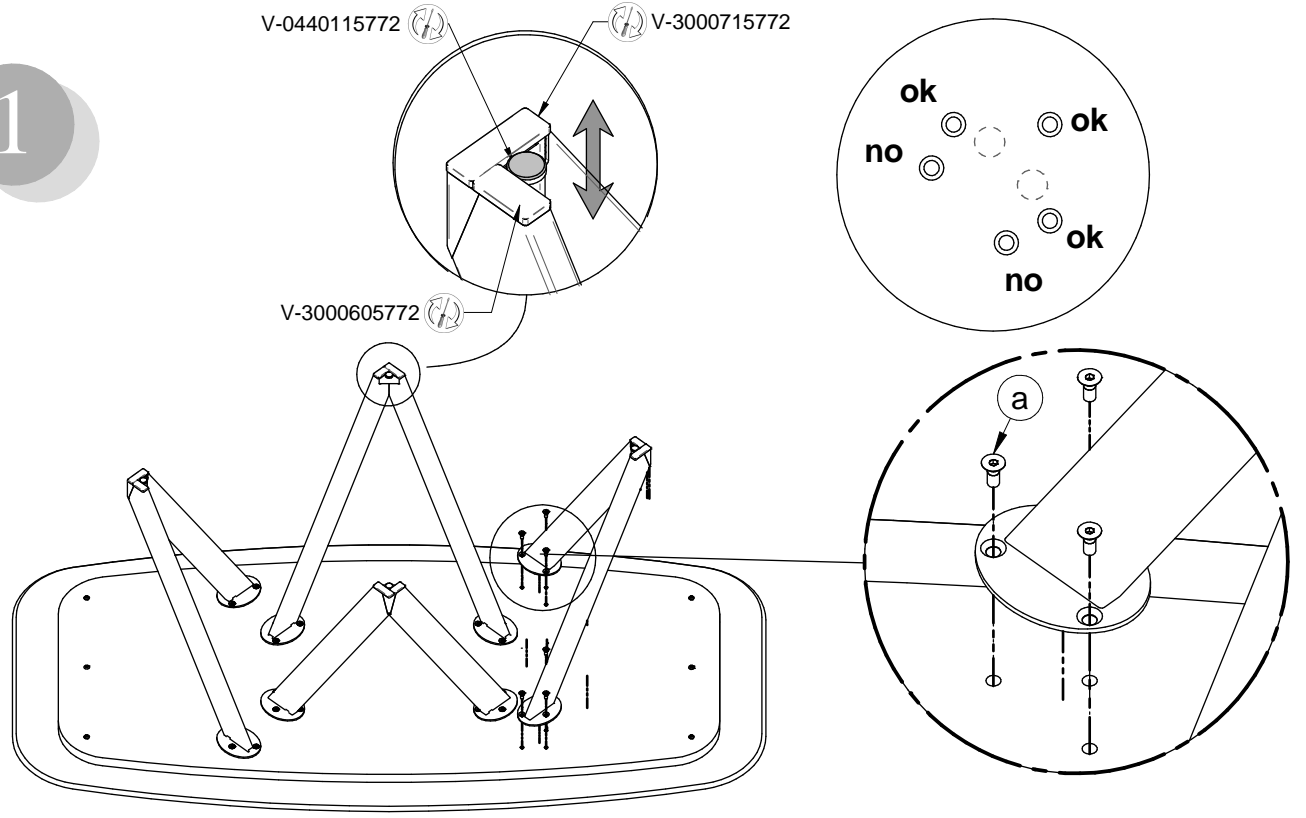
calligaris

ASSOCIATO A
FLA
 ASSARREDD
 ASSOCIAZIONE FEDERALCONGIAIREDI

Calligaris S.p.A.
 Via Trieste, 12
 33044 Manzano
 (Udine) Italy
 Tel. +39 0432 748211
 calligaris.com

F-4092 F-4104A a x n°24 x n°1 b x n°4 c x n°2 x n°1	F-4112B F-1662A d x n°3 x n°1 e x n°4 x n°1	<ul style="list-style-type: none"> - I Prima di iniziare il montaggio, identificare tutti i componenti con l'aiuto delle istruzioni. - GB Before starting to assembly, please identify all components . - D Vor der montage, sind die einzelteile anhand der montageanleitung zu identifizieren. - F Avant de débiter le montage, identifiez tous les composants a l'aide de la notice. - E Antes de iniciar el montaje, identifique todos los componentes con ayuda de la nota.
		<ul style="list-style-type: none"> - I Pezzo di ricambio. - GB Spare part. - D Ersatzteil. - F Pièce en échange / s.a.v. - E Repuesto

1

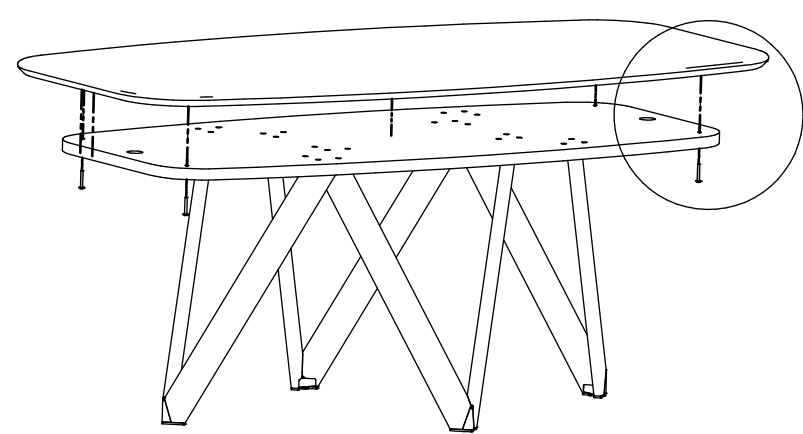
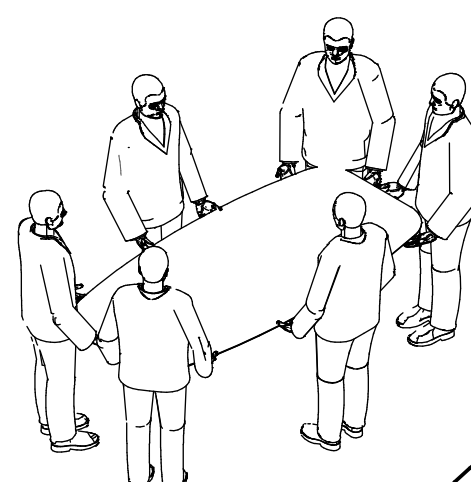


Copyright © Calligaris s.p.a. - Tutti i diritti riservati - All right reserved

- **I** Piano in legno
- **GB** Wooden top
- **D** Holzplatte
- **F** Plateau en bois
- **E** Tapa de madera

2A

CS4092-FS 200
CS4092-FS 200
CS4092-FD 140
CS4092-FD 160

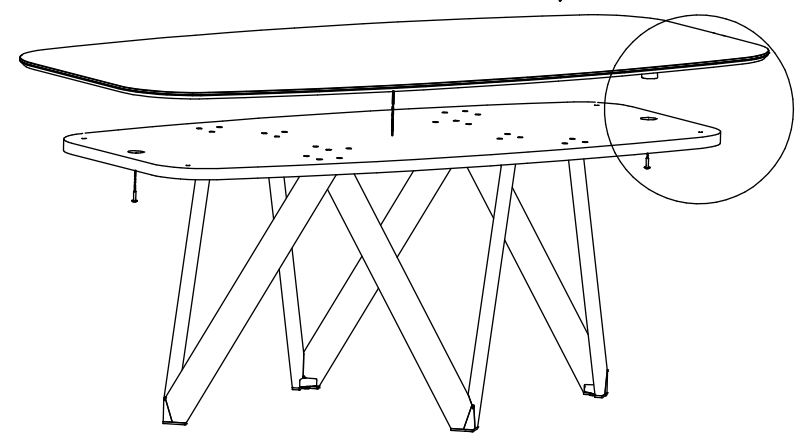
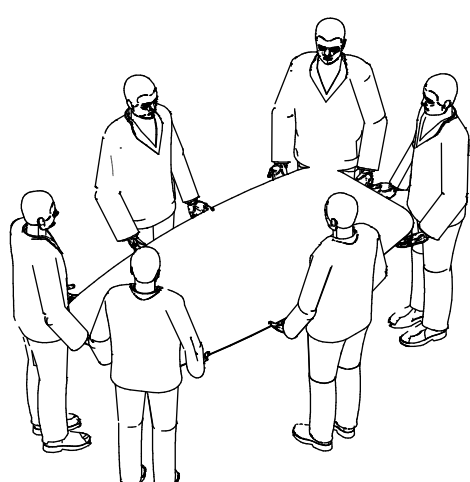


Copyright © Calligaris s.p.a. - Tutti i diritti riservati - All right reserved

- **I** Piano in ceramica
- **GB** Ceramic top
- **D** Keramikplatte
- **F** Plateau en céramique
- **E** Tapa de cerámica

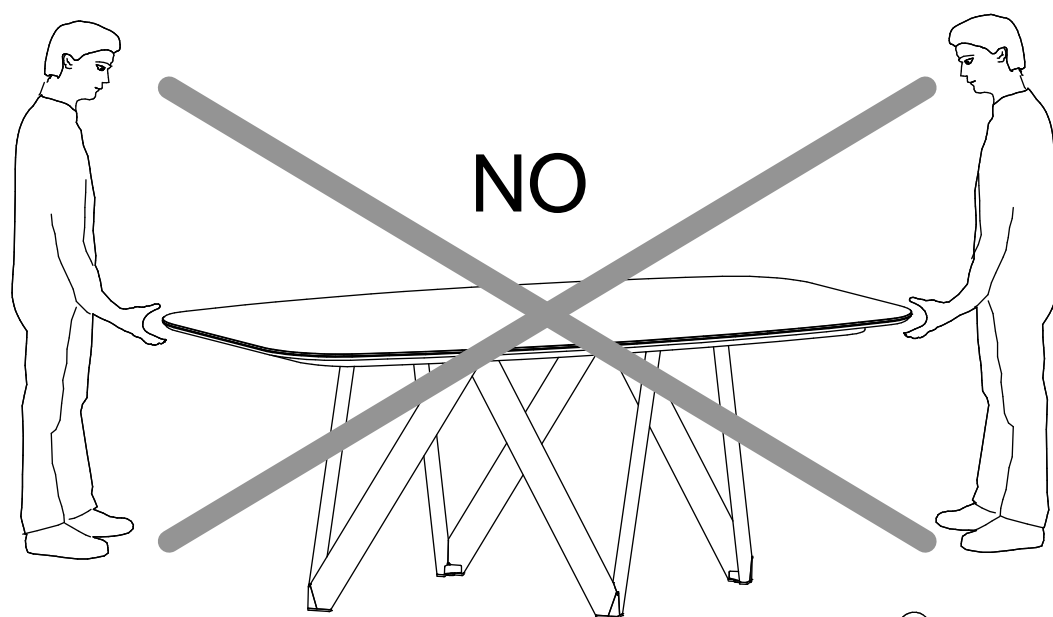
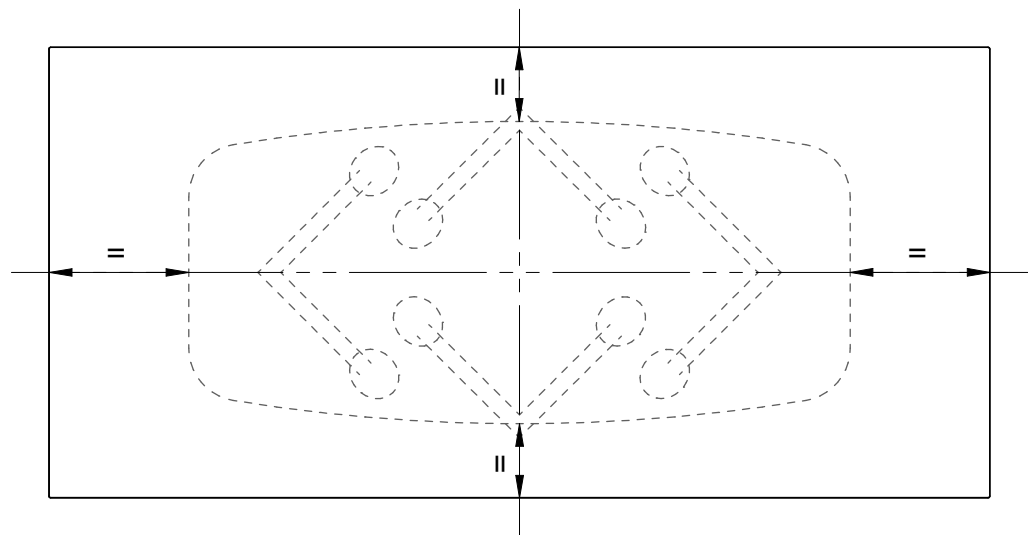
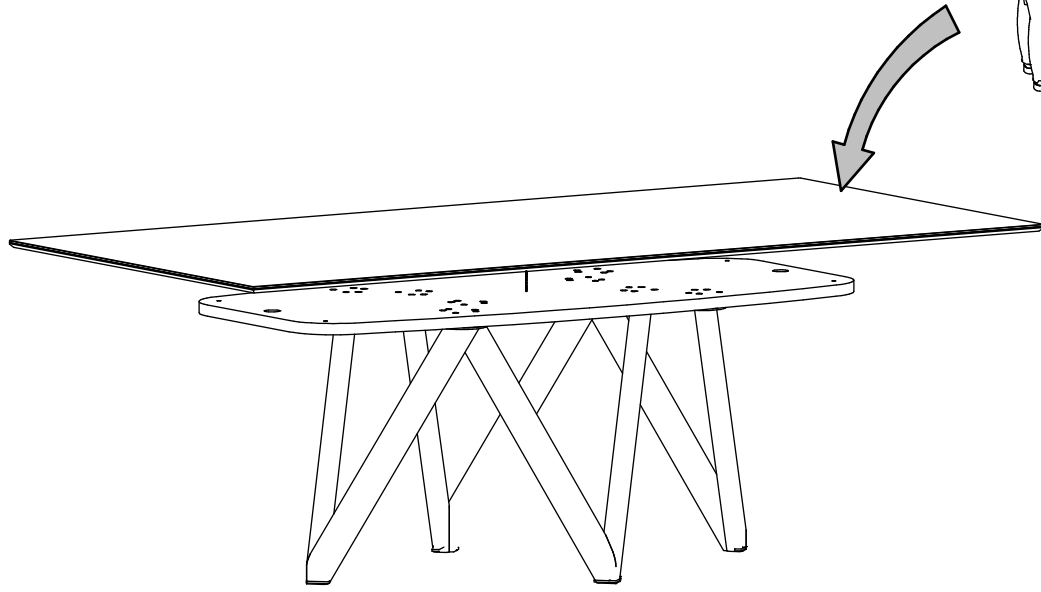
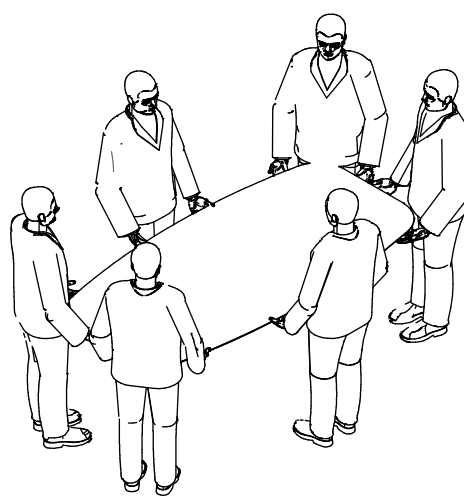
2B

CS4092-FR 200
CS4092-FB 200
CS4092-FD 140
CS4092-FD 160



Copyright © Calligaris s.p.a. - Tutti i diritti riservati - All right reserved

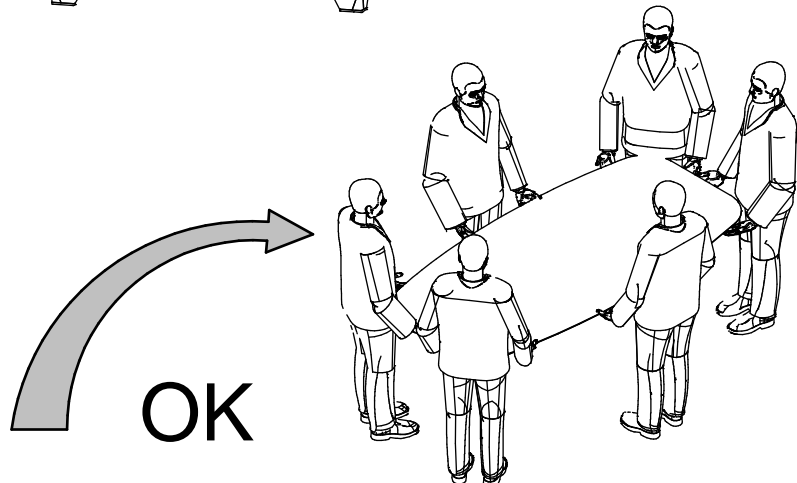
- I Piano in ceramica
- GB Ceramic top
- D Keramikplatte
- F Plateau en céramique
- E Tapa de cerámica



- CS/4092-FD 140
- CS/4092-FD 160
- CS/4092-FR 200
- CS/4092-FR 250
- CS/4092-FB 200
- CS/4092-FB 250
- CS/4092-FB 300
- CS/4092-FS 200
- CS/4092-FS 250

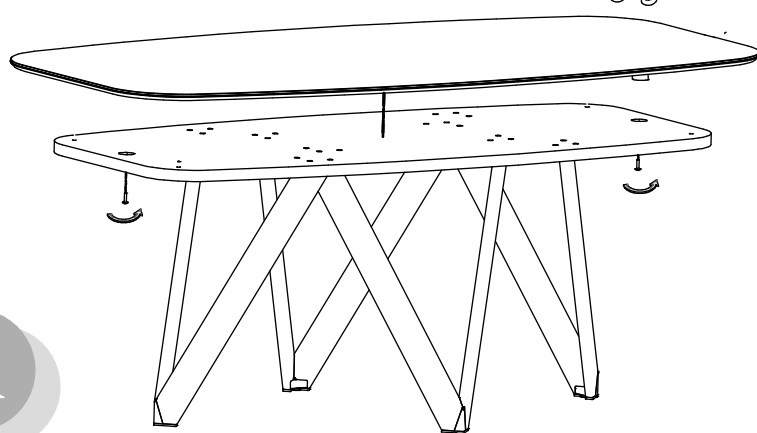
Attenzione-Attention-Vorsicht-Attention-Atención

- I Per lo spostamento del tavolo rimuovere i piani.
- GB Remove the tops when moving the table.
- D Bevor Sie den Tisch verschieben, entfernen Sie bitte die Tischplatten.
- F Pour le déplacement de table il faut enlever les plateaux.
- E Al mover la mesa quitar las tapas.

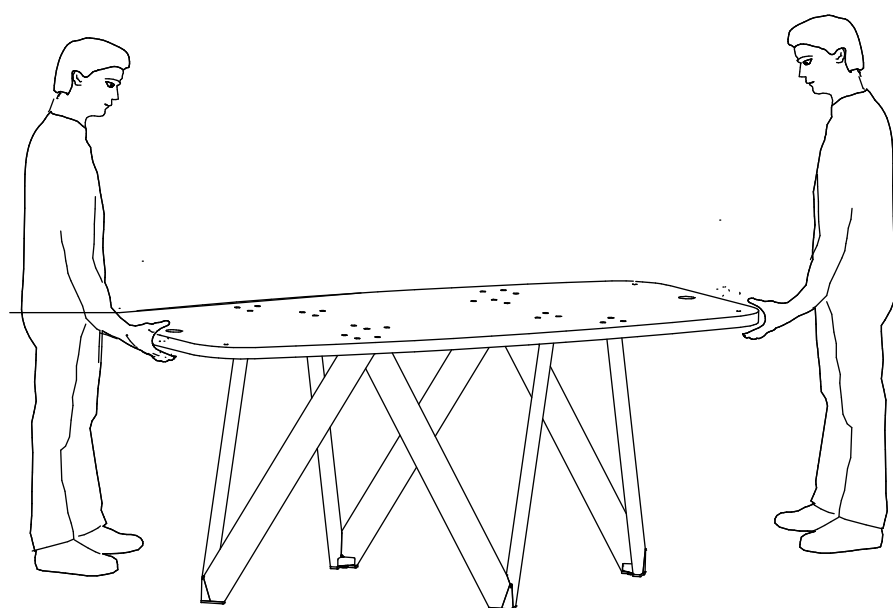


OK

A



B



COMUNICAZIONI AL CLIENTE

LA PRESENTE SCHEDA PRODOTTO DEVE ESSERE CONSEGNATA AL CLIENTE UNITAMENTE ALLA MERCE ACQUISTATA

Tavolo (Basamento) : 'Cartesio'
Modello: CS/4092

Materiali
Struttura in metallo verniciato

Istruzioni d'uso
Per il montaggio fare riferimento alle relative istruzioni

Al fine di garantire la stabilità e la durata nel tempo dell'articolo, si consiglia di verificare periodicamente il corretto serraggio delle viterie

Il prodotto non è adatto ad uso esterno

Si consiglia di non salire sul tavolo

In caso di spostamento del tavolo sollevarlo adeguatamente

Il contatto delle superfici del prodotto con corpi caldi può danneggiare il materiale

Per interventi di straordinaria manutenzione o di riparazione rivolgersi al rivenditore di fiducia

Una volta dismessi il prodotto od i suoi componenti non vanno dispersi nell'ambiente, ma conferiti ai sistemi pubblici di smaltimento rifiuti

Consigli di manutenzione
I liquidi rovesciati devono essere assorbiti immediatamente con un panno pulito e asciutto

Per la pulizia delle parti in metallo, utilizzare esclusivamente prodotti specifici

Non usare prodotti abrasivi

La Calligaris S.p.A. declina ogni responsabilità derivante da un uso improprio dell'oggetto sopra descritto

CUSTOMER INFORMATION

THIS PRODUCT LIST MUST BE DELIVERED TO THE CUSTOMER TOGETHER WITH THE PURCHASED MATERIAL

Table (Base) : 'Cartesio'
Model: CS/4092

Materials
Structure in lacquered metal

User instructions
Refer to the instructions for assembly

In order to guarantee stability and life of the article, periodically check that the screws are correctly tightened

The product is not suitable for outdoor use

It is recommended not to climb on the table

When moving the table, make sure that it is lifted properly

Contact with hot items can damage the surface

For major maintenance or repairs, consult the retailer

Once the product or its components are no longer used, make sure that they are disposed of correctly through the public waste disposal services

Maintenance recommendations
Any spills should be wiped up immediately with a clean, dry cloth

To clean metal parts, use products that are specifically for metal

Do not use abrasive products

Calligaris S.p.A. disclaims any responsibility deriving from incorrect use of the above mentioned object

MITTEILUNG AN DIE KUNDEN

DIE VORLIEGENDE KARTE MIT DEN TECHNISCHEN DATEN DES PRODUKTS IST DEM KUNDEN ZUSAMMEN MIT DEM EINGEKkauFTEN PRODUKT ZU ÜBERGEBEN

Tischgestell: 'Cartesio'
Modell: CS/4092

Materialien
Gestell aus lackiertem Metall

Gebrauchsanweisung
Zur Montage die entsprechende Gebrauchsanweisung konsultieren

Zur Gewährleistung der Stabilität und der Beständigkeit des Artikels, ist die regelmäßige Prüfung der korrekten Schraubenbefestigung ratsam

Das Produkt ist für die Außenanwendung nicht geeignet

Es ist ratsam, nicht auf den Tisch zu steigen

Zum Verschieben des Tisches, diesen entsprechend anheben

Der Kontakt der Oberflächen des Produktes mit warmen Körpern kann das Material schädigen

Wenden Sie sich für außerordentliche Wartungsarbeiten oder Reparaturen an den Händler Ihres Vertrauens

Wenn das Produkt oder seine Komponenten keine Verwendung mehr findet, dann muß es entsprechend über öffentliche Müllsysteme entsorgt werden

Wartungshinweise
Verschüttete Flüssigkeiten müssen sofort mit einem sauberen und trockenen Tuch entfernt werden
Verwenden Sie zur Reinigung der Metallteile ausschließlich Produkte, die speziell für Metall geeignet sind
Benutzen Sie keine Schleifmittel

Die Calligaris S.p.A. übernimmt keine Haftung bei unsachgemäßem Gebrauch des Produkts

COMMUNICATIONS AU CLIENT

LA FICHE PRODUIT DOIT ÊTRE REMISE AU CLIENT AVEC LA MARCHANDISE

Table (Piètement) : 'Cartesio'
Modèle: CS/4092

Matériaux
Structure en métal verni

Instructions
Pour l'assemblage voir les instructions

Afin de garantir la stabilité et la durée de l'article il est conseillé de vérifier périodiquement le serrage des vis

Le produit n'est pas prévu pour l'extérieur

Il est conseillé de ne pas monter sur la table

En cas de déplacement la table doit être soulevée et non traînée au sol

Le contact de la surface du dessus avec des corps chauds peut endommager le matériel

Pour toute intervention d'entretien extraordinaire ou de réparation, contacter le revendeur

A la fin de son utilisation, le produit ou ses éléments ne doivent pas être abandonnés dans l'environnement, mais déposés auprès des centres de traitement et d'élimination des déchets

Conseils d'entretien
Les liquides renversés doivent être absorbés immédiatement avec un chiffon propre et sec
Pour le nettoyage des parties en métal, utiliser exclusivement des produits spécifiques pour le métal
Ne pas utiliser des produits abrasifs

Calligaris S.p.A. décline toute responsabilité en cas d'utilisation erronée de l'objet indiqué ci-dessus

COMUNICACIONES AL CLIENTE

LA FICHA DE PRODUCTO DEBE ENVIARSE AL CLIENTE JUNTO A LA MERCANCIA

Mesa (Basamento) : 'Cartesio'
Modelo: CS/4092

Materiales
Estructura en metal lacado

Instrucciones de uso
Para el montaje seguir las instrucciones al pie de la letra

Al fin de garantizar la estabilidad y la duración en el tiempo del artículo, se aconseja controlar periódicamente que los tornillos sean correctamente apretados

El producto no es apto para el uso en exteriores

Se aconseja no subirse sobre la mesa

En caso de traslado de la mesa levantarlo adecuadamente

El contacto de la superficie del producto con cuerpos calientes puede degenerar el material

En caso de reparaciones o de mantenimiento extraordinario dirigirse al comercio vendedor

Cuando se deseché el producto utilizar los canales apropiados

Consejos de mantenimiento
Los líquidos derramados deben ser absorbidos inmediatamente con un paño limpio y seco
Para la limpieza de las partes metálicas, utilizar exclusivamente productos específicos para el metal
No usar productos abrasivos

Calligaris S.p.A. declina toda responsabilidad derivada de una utilización inapropiada de los objetos arriba descritos