


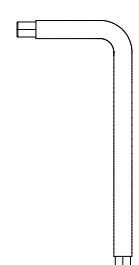


F-3423



a

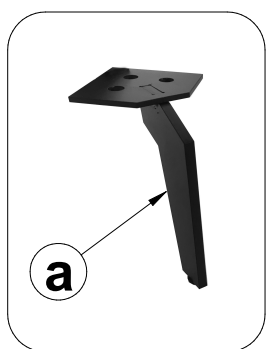
x n°1




b

- I Prima di iniziare il montaggio, identificare tutti i componenti con l'aiuto delle istruzioni.
- GB Before starting to assembly, please identify all components .
- D Vor der montage, sind die Einzelteile anhand der Montageanleitung zu identifizieren.
- F Avant de débuter le montage, identifiez tous les composants a l'aide de la notice.
- E Antes de iniciar el montaje, identifique todos los componentes con ayuda de la nota.


- I Pezzo di ricambio.
- GB Spare part.
- D Ersatzteil.
- F Pièce en échange / s.a.v.
- E Repuesto






1


- I Svitare le viti.
- GB Unscrew the screws.
- D Lösen Sie die Schrauben.
- F Dévissez les vis.
- E Destornille los tornillos.



V-0100910107

2





H-A 3423 01 00

calligaris

ASSOCIATO A


 ASSARREDDO
 ASSOCIAZIONE FEDERLENGARREDDO

Calligaris S.p.A.
 Via Trieste, 12
 33044 Manzano
 (Udine) Italy
 Tel. +39 0432 748211
 calligaris.com

Copyright © Calligaris S.p.a. Tutti i diritti riservati - All right reserved



3



4



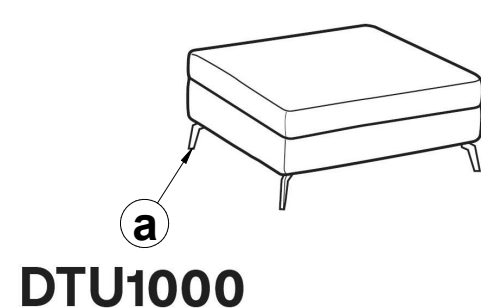
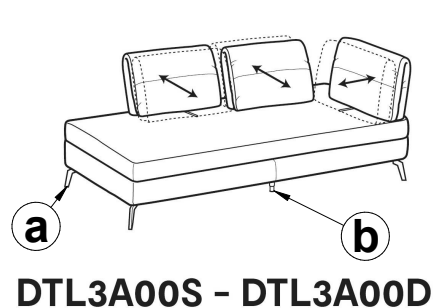
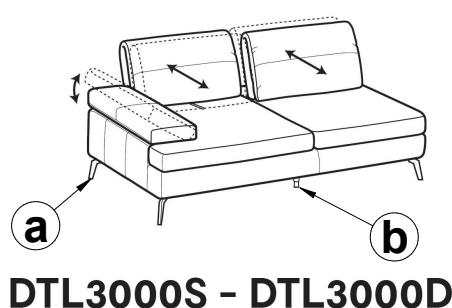
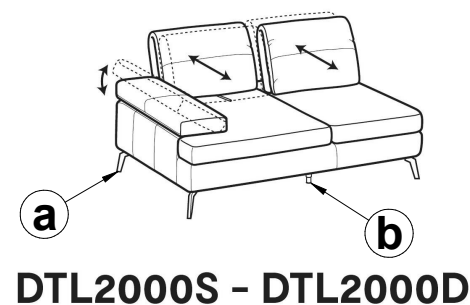
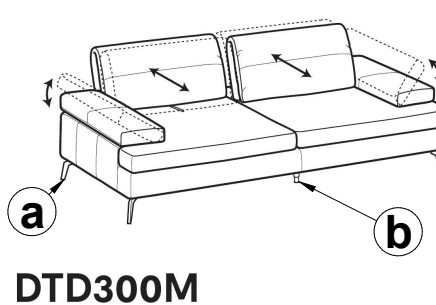
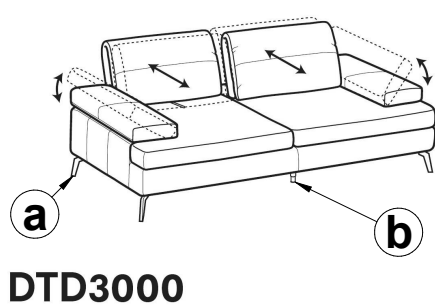
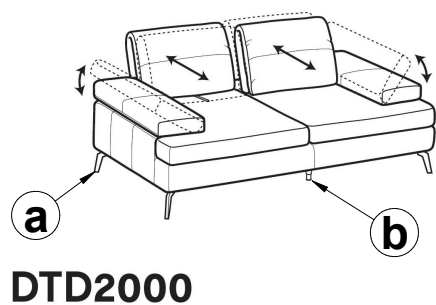
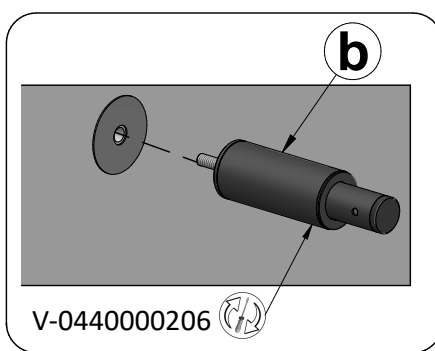
5



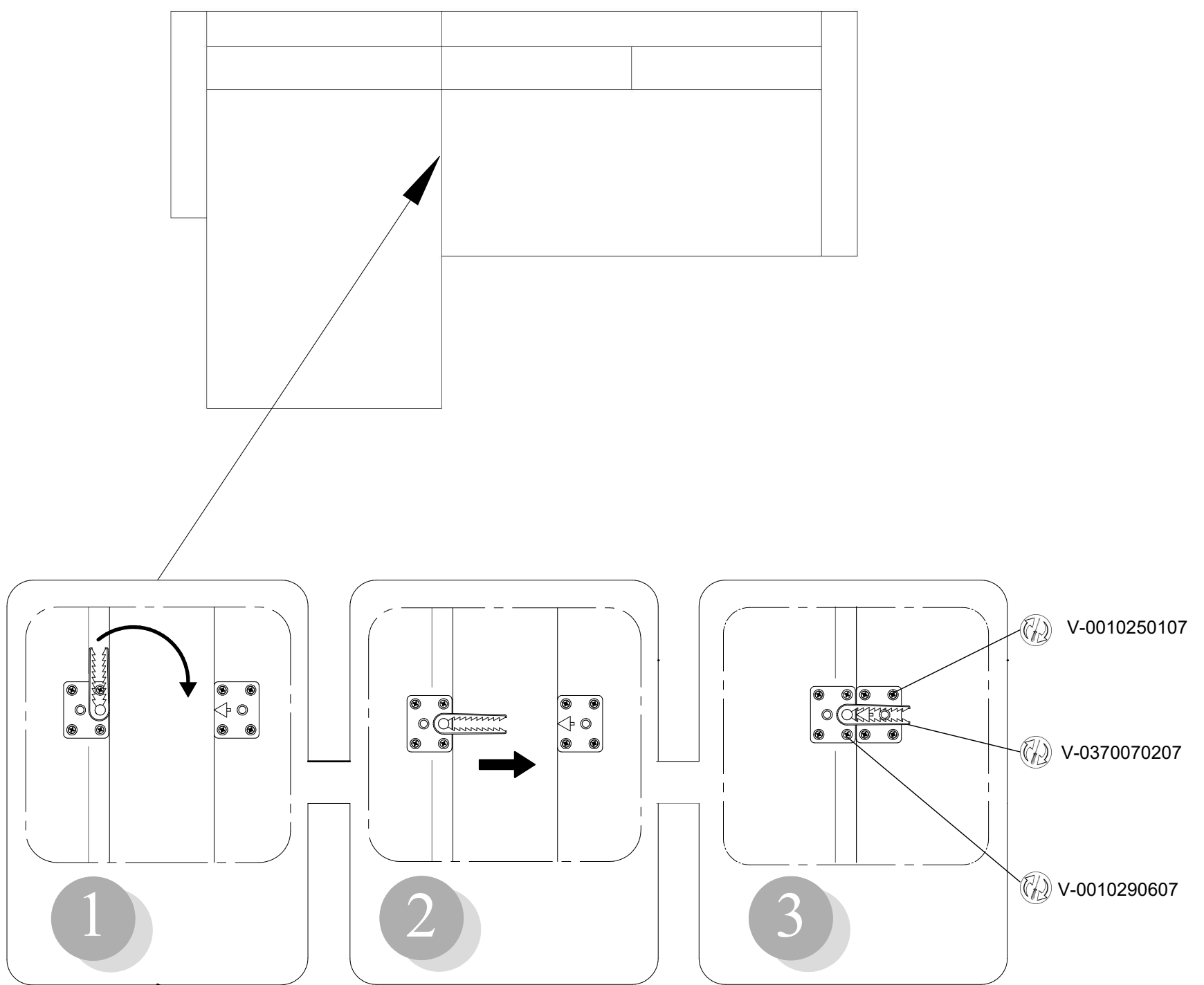


73423076M010

Copyright © Calligaris S.p.a. Tutti i diritti riservati - All right reserved



Copyright © Calligaris S.p.a. Tutti i diritti riservati - All right reserved

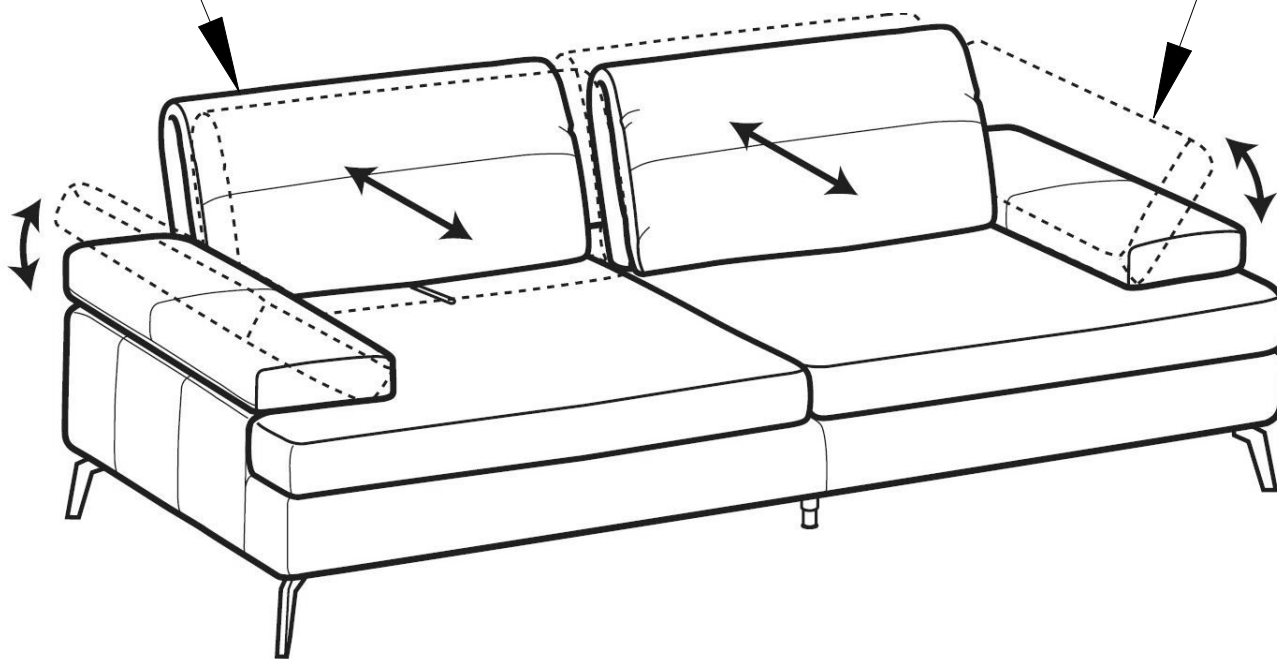


Attenzione-Attention-Vorsicht-Attention-Atención

- **I** Schienale regolabile in 2 diverse profondità con meccanismo manuale.
- **GB** Adjustable backrest in 2 positions with manual mechanism.
- **D** Mit manuellem Mechanismus in 2 Positionen verstellbare Rückenlehne.
- **F** Dossier réglable 2 en deux différentes profondeurs d'assise avec mécanisme manuel.
- **E** Respaldo regulable en 2 posiciones con mecanismo manual.

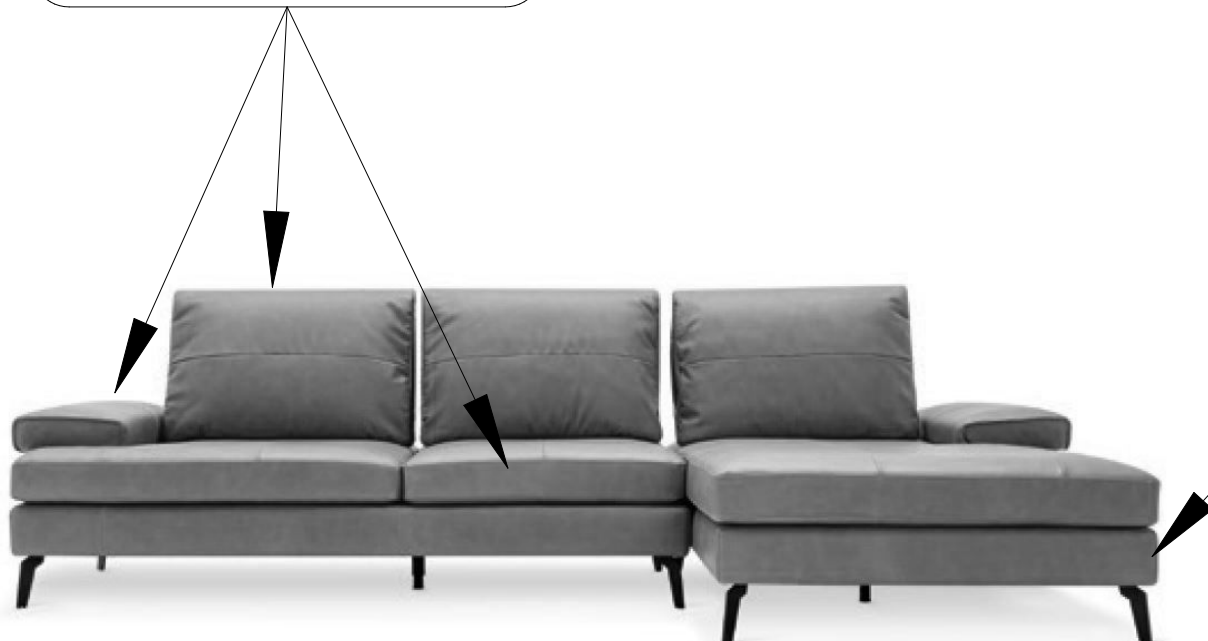
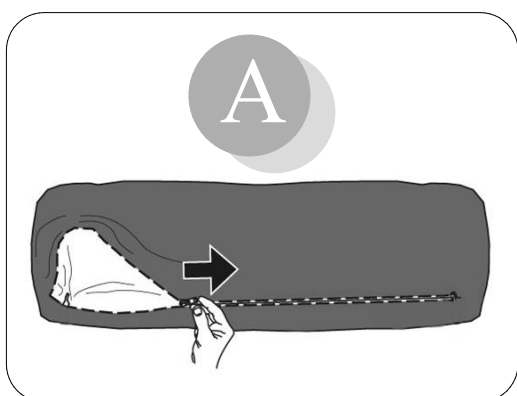
Attenzione-Attention-Vorsicht-Attention-Atención

- **I** Bracciolo inclinabile in 3 posizioni con meccanismo manuale.
- **GB** Adjustable armrest in 3 positions with manual mechanism.
- **D** Mit manuellem Mechanismus in 3 Positionen kippbare Armlehne.
- **F** Accoudoir inclinable en 3 positions avec mécanisme manuel.
- **E** Reposabrazos inclinable en 3 posiciones con mecanismo manual.



Attenzione-Attention-Vorsicht-Attention-Atención

- **I** Per sfoderare seguire le seguenti indicazioni.
- **GB** Please follow the instructions to remove the cover
- **D** Beim abziehen des Bezugs, bitte folgende Anweisungen beachten
- **F** Pour enlever la housse veuillez suivre les indications suivantes
- **E** Para desenfundar seguir las siguientes instrucciones



- B1**
- **I** Smontare i piedini.
 - **GB** Remove the feet.
 - **D** Entfernen Sie die Füße.
 - **F** Retirez les pieds.
 - **E** Quita los pies.

