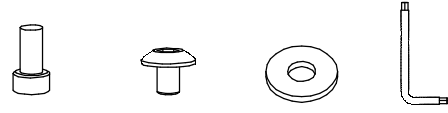


**VORTEX** CS/4108-RD 120V  
CS/4108-RD 140C



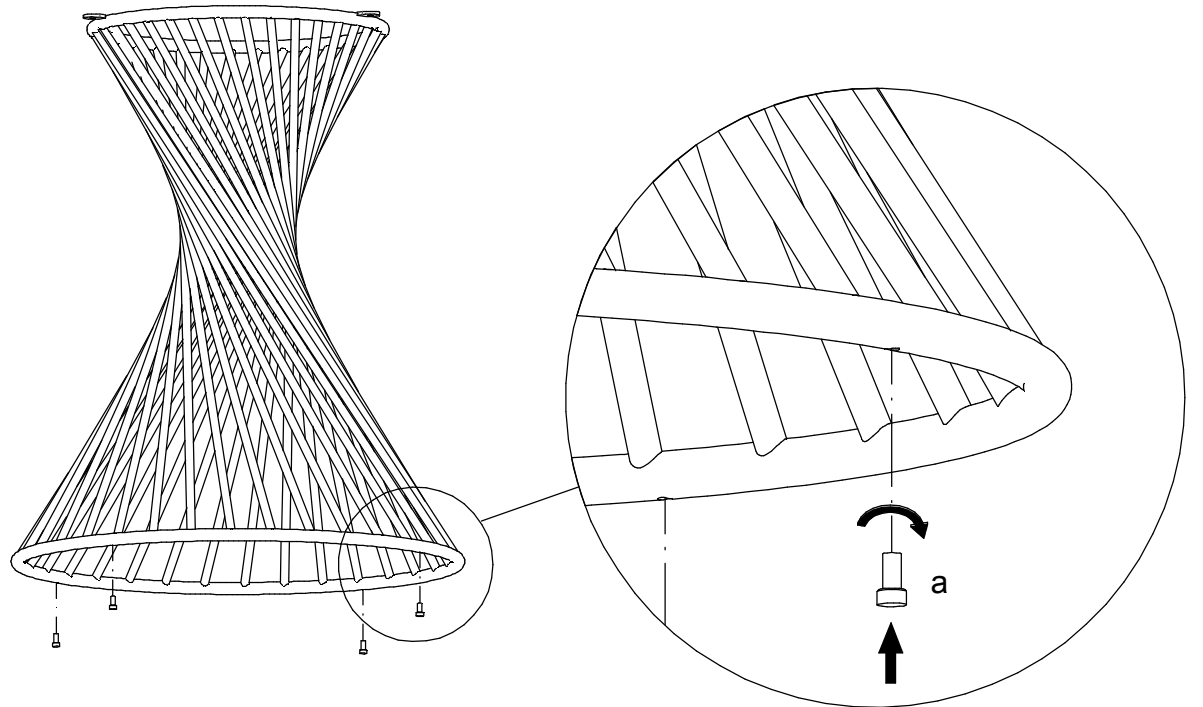
F-4108



a x n°4    b x n°3    c x n°3    x n°1

- I Prima di iniziare il montaggio, identificare tutti i componenti con l'aiuto delle istruzioni.
- GB Before starting to assembly, please identify all components .
- D Vor der montage, sind die einzelteile anhand der montageanleitung zu identifizieren.
- F Avant de débiter le montage, identifiez tous les composants a l'aide de la notice.
- E Antes de iniciar el montaje, identifique todos los componentes con ayuda de la nota.

1



H-A 4108 01 00-1

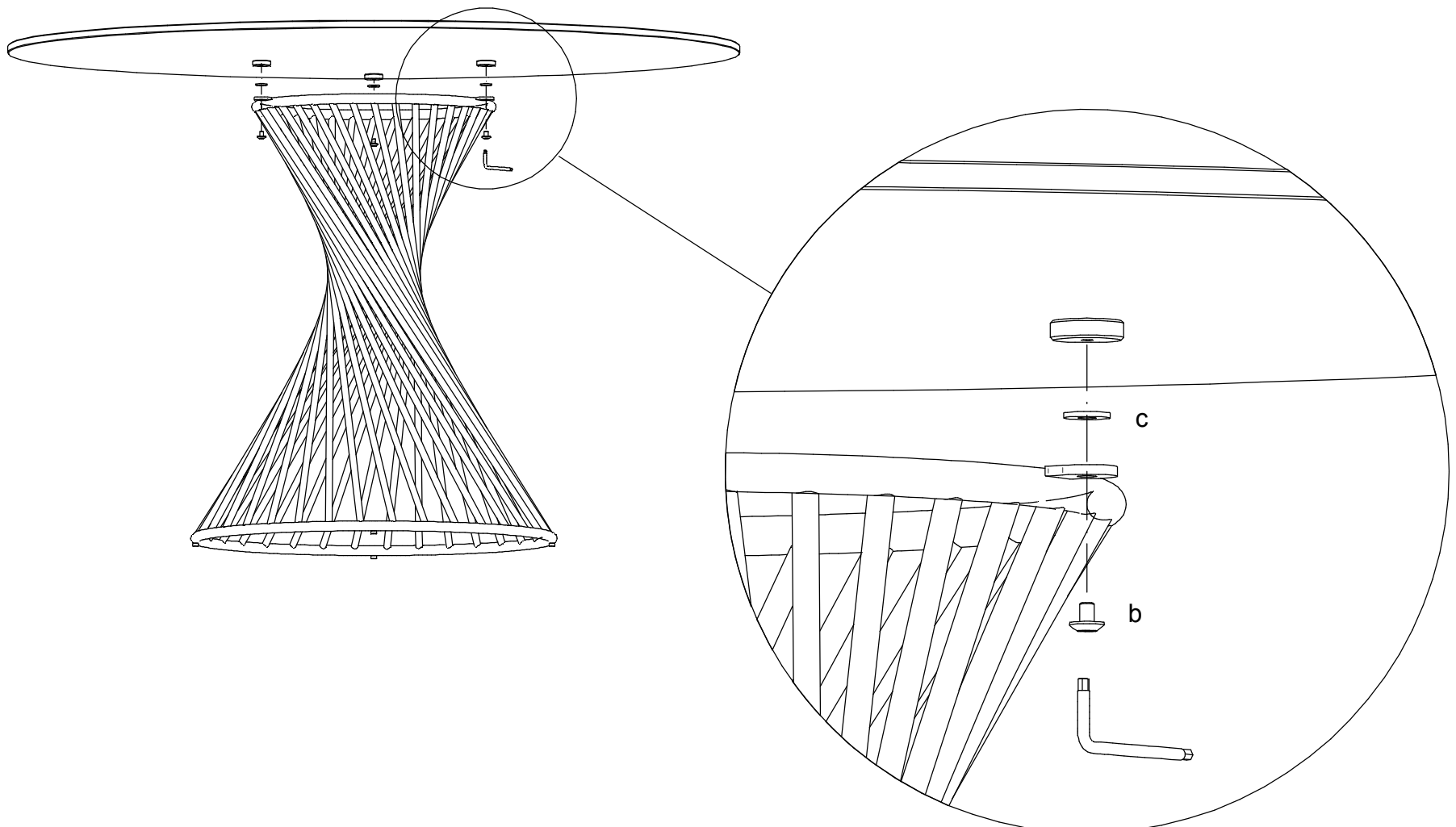


**Calligaris S.p.A.**  
Via Trieste, 12  
33044 Manzano  
(Udine) Italy  
Tel. +39 0432 748211  
[calligaris.com](http://calligaris.com)

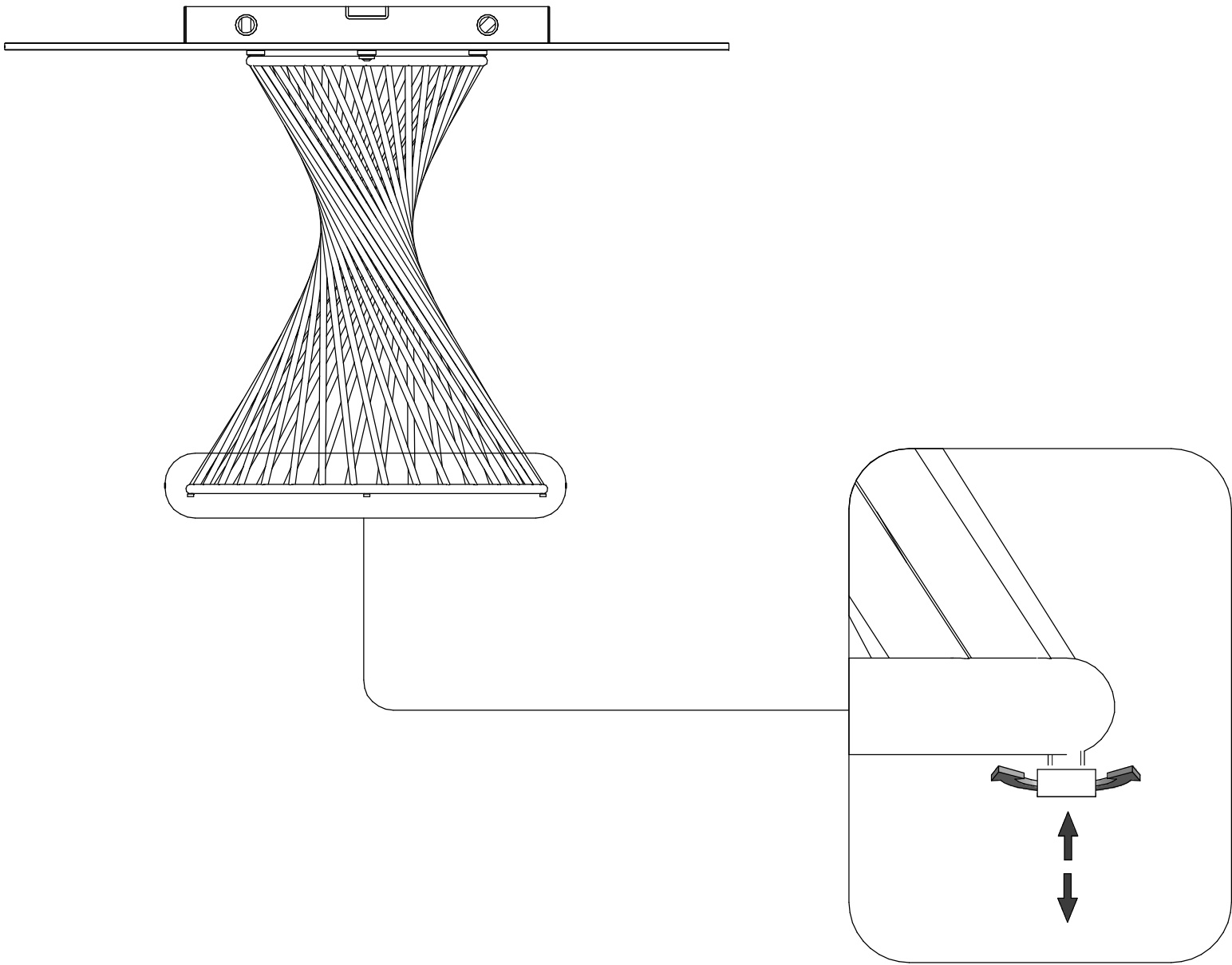
**calligaris**

Copyright © Calligaris S.p.a. Tutti i diritti riservati - All right reserved

2



Copyright © Calligaris S.p.a. Tutti i diritti riservati - All right reserved

**COMUNICAZIONI AL CLIENTE**

LA PRESENTE SCHEDA  
 PRODOTTO DEVE ESSERE  
 CONSEGNATA AL CLIENTE  
 UNITAMENTE ALLA MERCE

**Tavolo ( Basamento ) : 'Vortex'**  
**Modello: CS/4108**

**Materiali**

Struttura in metallo verniciato

**Istruzioni d'uso**

Per il montaggio fare riferimento alle  
 relative istruzioni

Al fine di garantire la stabilità e la durata nel  
 tempo dell'articolo, si consiglia di  
 verificare periodicamente il corretto  
 serraggio delle viterie

Il prodotto non è adatto ad uso esterno

Non salire sul tavolo

Il contatto delle superfici del prodotto con  
 corpi caldi può danneggiare il materiale

Per interventi di straordinaria  
 manutenzione o di riparazione rivolgersi al  
 rivenditore di fiducia

Una volta dismessi il prodotto od i suoi  
 componenti non vanno dispersi  
 nell'ambiente, ma conferiti ai sistemi  
 pubblici di smaltimento rifiuti

**Consigli di manutenzione**

I liquidi rovesciati devono essere assorbiti  
 immediatamente con un panno pulito e  
 asciutto

Per la pulizia delle parti in metallo, utilizzare  
 esclusivamente prodotti specifici

Non usare prodotti abrasivi

La Calligaris S.p.a. declina ogni  
 responsabilità derivante da un uso  
 improprio dell'oggetto sopra descritto

**CUSTOMER INFORMATION**

THIS PRODUCT LIST MUST BE  
 DELIVERED TO THE CUSTOMER  
 TOGETHER WITH THE  
 PURCHASED MATERIAL

**Table ( Base ) : 'Vortex'**  
**Model: CS/4108**

**Materials**

Structure in lacquered metal

**User instructions**

Refer to the instructions for assembly

In order to guarantee stability and life of the  
 article, periodically check that the screws  
 are correctly tightened

The product is not suitable for outdoor  
 use

Do not climb on the table

Contact with hot items can damage the  
 surface

For major maintenance or repairs, consult  
 the retailer

Once the product or its components are  
 no longer used, make sure that they are  
 disposed of correctly through the public  
 waste disposal services

**Maintenance recommendations**

Any spills should be wiped up immediately  
 with a clean, dry cloth

To clean metal parts, use products that are  
 specifically for metal

Do not use abrasive products

Calligaris S.p.a. disclaims any  
 responsibility deriving from incorrect use  
 of the above mentioned object

**MITTEILUNG AN DIE KUNDEN**

DIE VORLIEGENDE KARTE MIT  
 DEN TECHNISCHEN DATEN DES  
 PRODUKTS IST DEM KUNDEN  
 ZUSAMMEN MIT DEM

**Tischgestell: 'Vortex'**  
**Modell: CS/4108**

**Materialien**

Gestell aus lackiertem Metall

**Gebrauchsanweisung**

Zur Montage die entsprechende  
 Gebrauchsanweisung konsultieren

Zur Gewährleistung der Stabilität und der  
 Beständigkeit des Artikels, ist die  
 regelmäßige Prüfung der korrekten  
 Schraubenbefestigung ratsam

Das Produkt ist für die Außenanwendung  
 nicht geeignet

Steigen Sie nicht auf den Tisch

Um Schäden vorzubeugen, verhindern Sie  
 bitte den Kontakt der Oberflächen mit  
 Wenden Sie sich für außergewöhnliche  
 Wartungsarbeiten oder Reparaturen an den  
 Händler Ihres Vertrauens

Wenn das Produkt oder seine  
 Komponenten keine Verwendung mehr  
 findet, dann muß es entsprechend über  
 öffentliche Müllsysteme entsorgt werden

**Wartungshinweise**

Verschüttete Flüssigkeiten müssen sofort  
 mit einem sauberen und trockenen Tuch  
 entfernt werden

Verwenden Sie zur Reinigung der  
 Metallteile ausschließlich Produkte, die  
 speziell für Metall geeignet sind  
 Benutzen Sie keine Schleifmittel

Die Calligaris S.p.a. übernimmt keine  
 Haftung bei unsachgemäßem Gebrauch  
 des Produkts

**COMMUNICATIONS AU CLIENT**

LA FICHE PRODUIT DOIT ÊTRE  
 REMISE AU CLIENT AVEC LA  
 MARCHANDISE

**Table ( Piètement ) : 'Vortex'**  
**Modèle: CS/4108**

**Matériaux**

Structure en métal verni

**Instructions**

Pour l'assemblage voir les instructions

Afin de garantir la stabilité et la durée de  
 l'article il est conseillé de vérifier  
 périodiquement le serrage des vis

Le produit n'est pas prévu pour l'extérieur

Ne pas monter sur la table

Le contact de la surface du dessus avec  
 des corps chauds peut endommager le  
 Pour toute intervention d'entretien  
 extraordinaire ou de réparation, contacter  
 le revendeur

A la fin de son utilisation, le produit ou ses  
 éléments ne doivent pas être abandonnés  
 dans l'environnement, mais déposés  
 auprès des centres de traitement et  
 d'élimination des déchets

**Conseils d'entretien**

Les liquides renversés doivent être  
 absorbés immédiatement avec un chiffon  
 propre et sec

Pour le nettoyage des parties en métal,  
 utiliser exclusivement des produits  
 spécifiques pour le métal  
 Ne pas utiliser des produits abrasifs

Calligaris S.p.a. décline toute  
 responsabilité en cas d'utilisation erronée  
 de l'objet indiqué ci-dessus

**COMUNICACIONES AL CLIENTE**

LA FICHA DE PRODUCTO DEBE  
 ENVIARSE AL CLIENTE JUNTO A  
 LA MERCANCIA

**Mesa ( Basamento ) : 'Vortex'**  
**Modelo: CS/4108**

**Materiales**

Estructura en metal lacado

**Instrucciones de uso**

Para el montaje seguir las instrucciones al  
 pie de la letra

Al fin de garantizar la estabilidad y la  
 duración en el tiempo del artículo, se  
 aconseja controlar periódicamente que  
 los tornillos sean correctamente  
 El producto no es apto para el uso en  
 exteriores

No subirse sobre la mesa

El contacto de la superficie del producto  
 con cuerpos calientes puede degenerar el  
 En caso de reparaciones o de  
 mantenimiento extraordinario dirigirse al  
 comercio vendedor

Cuando se deseché el producto utilizar los  
 canales apropiados

**Consejos de mantenimiento**

Los líquidos derramados deben ser  
 absorbidos inmediatamente con un paño  
 limpio y seco

Para la limpieza de las partes metálicas,  
 utilizar exclusivamente productos  
 específicos para el metal  
 No usar productos abrasivos

Calligaris S.p.a. declina toda  
 responsabilidad derivada de una utilización  
 inapropiada de los objetos arriba